

РОССИЙСКАЯ ФЕДЕРАЦИЯ



ПАТЕНТ

НА ПОЛЕЗНУЮ МОДЕЛЬ

№ 159265

УСТАНОВКА ДЛЯ СТЕРИЛИЗАЦИИ ВНУТРЕННИХ ПОВЕРХНОСТЕЙ ДИЭЛЕКТРИЧЕСКИХ СОСУДОВ

Патентообладатель(ли): *Федеральное государственное бюджетное образовательное учреждение высшего профессионального образования "Томский государственный университет систем управления и радиоэлектроники" (ТУСУР) (RU)*

Автор(ы): *см. на обороте*

Заявка № 2015108579

Приоритет полезной модели 11 марта 2015 г.

Зарегистрировано в Государственном реестре полезных моделей Российской Федерации 14 января 2016 г.

Срок действия патента истекает 11 марта 2025 г.

Руководитель Федеральной службы
по интеллектуальной собственности

 Г.П. Ивлиев



Автор(ы): *Золотухин Денис Борисович (RU), Бурдовицин
Виктор Алексеевич (RU), Юшков Юрий Георгиевич (RU), Окс
Ефим Михайлович (RU)*



**ФЕДЕРАЛЬНАЯ СЛУЖБА
ПО ИНТЕЛЛЕКТУАЛЬНОЙ СОБСТВЕННОСТИ**

(12) ТИТУЛЬНЫЙ ЛИСТ ОПИСАНИЯ ПОЛЕЗНОЙ МОДЕЛИ К ПАТЕНТУ

(21)(22) Заявка: 2015108579/07, 11.03.2015

(24) Дата начала отсчета срока действия патента:
11.03.2015

Приоритет(ы):

(22) Дата подачи заявки: 11.03.2015

(45) Опубликовано: 10.02.2016 Бюл. № 4

Адрес для переписки:

634050, г. Томск, пр. Ленина, 40, ТУСУР,
патентно-информационный отдел

(72) Автор(ы):

Золотухин Денис Борисович (RU),
Бурдовицин Виктор Алексеевич (RU),
Юшков Юрий Георгиевич (RU),
Окс Ефим Михайлович (RU)

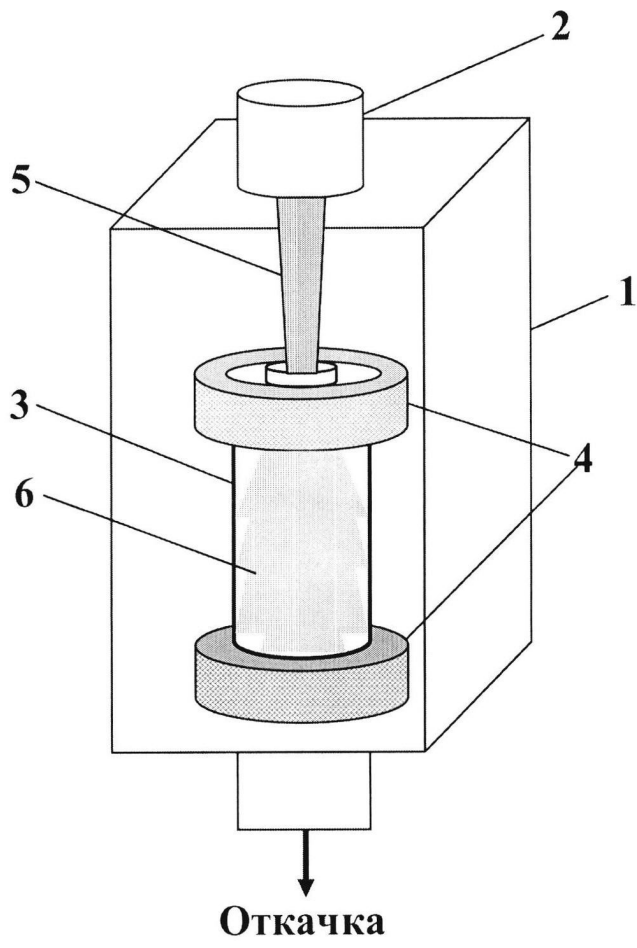
(73) Патентообладатель(и):

Федеральное государственное бюджетное
образовательное учреждение высшего
профессионального образования "Томский
государственный университет систем
управления и радиоэлектроники" (ТУСУР)
(RU)

(54) УСТАНОВКА ДЛЯ СТЕРИЛИЗАЦИИ ВНУТРЕННИХ ПОВЕРХНОСТЕЙ ДИЭЛЕКТРИЧЕСКИХ СОСУДОВ

(57) Формула полезной модели

Установка для стерилизации диэлектрических сосудов, включающая вакуумную камеру с давлением в ней 5-20 Па, помещенный в камеру диэлектрический сосуд, электронный источник, соосный с горлышком сосуда, не имеющий нагреваемых элементов и снабженный фокусирующей системой, отличающаяся тем, что на диэлектрический сосуд надеты две короткие катушки со встречными магнитными полями, причем одна катушка размещена на уровне горлышка, а другая - на уровне дна сосуда.



Сведения об изменениях или дополнениях
отражаются в Приложении к патенту

